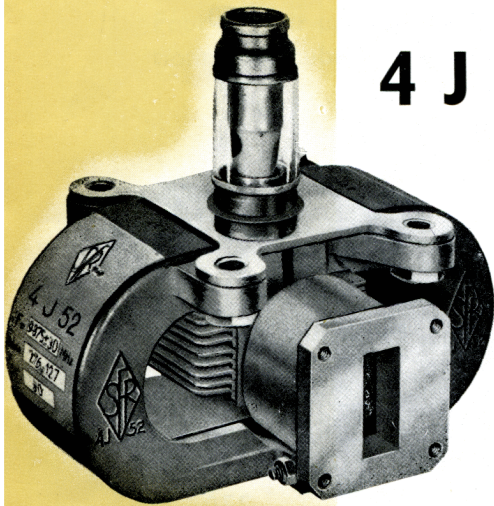


Magnétron *CSF* 4 J 52 A

4 J 52 A



FRÉQUENCE FIXE

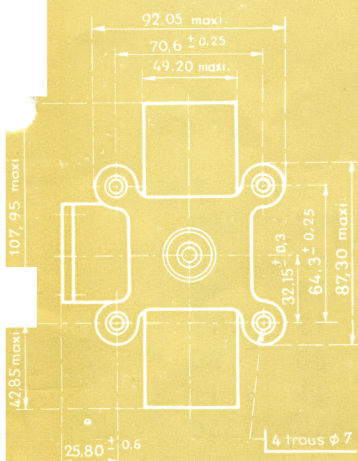
9345-9405 MHz 75 kW

**MAGNÉTRON A FRÉQUENCE FIXE
DANS LA BANDE X**

Le magnétron 4 J 52 A, à aimant incorporé, délivre une puissance de crête supérieure à 70 kW, à une fréquence fixe comprise entre 9 345 et 9 405 MHz.

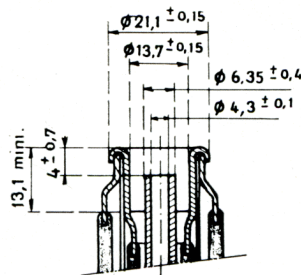
Il peut être couplé directement à un guide rectangulaire standard RG 51 U.

FIXATION

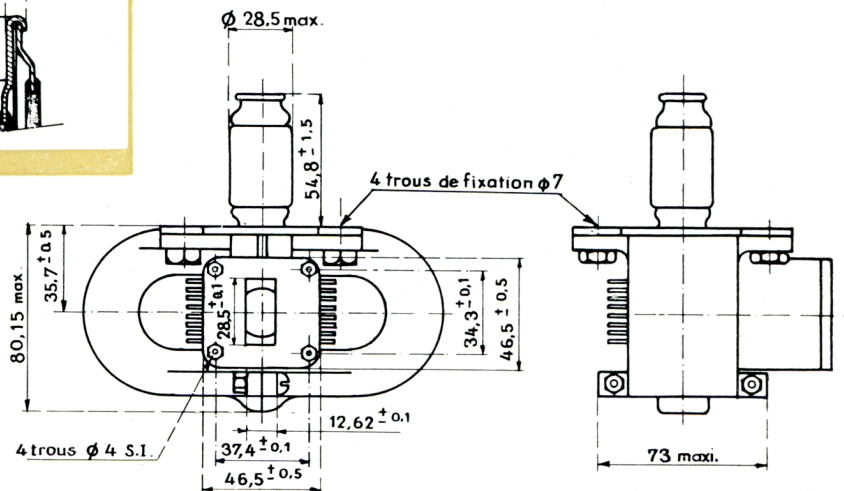


Montage : toutes positions
Refroidissement : par air forcé
Poids net : 2,3 kg

DETAIL DE LA SORTIE FILAMENT CATHODE



ENCOMBREMENT



COMPAGNIE GÉNÉRALE DE T. S. F.

DÉPARTEMENT LAMPES

DIRECTION COMMERCIALE • 55, RUE GREFFULHE • LEVALLOIS-PERRET • SEINE • PER.34-00

Mars 1958

26.200 - 1/8

CARACTÉRISTIQUES ÉLECTRIQUES

Tension filament en préchauffage (V)	12,6 ± 5 %
Courant filament (A)	2,2
Temps minimum de préchauffage (sec.)	90

CONDITIONS LIMITES D'UTILISATION

VALEURS ABSOLUES

	Minimum	Maximum
Tension filament (V)	—	14
Tension crête d'anode (kV)	—	16
Courant crête d'anode (A)	11	17
Puissance crête appliquée (kW)	—	270
Puissance moyenne appliquée (W)	—	270
Taux de travail	—	0,0012
Vitesse de croissance de l'impulsion tension (kV/μs)	60	185
Durée de l'impulsion (μs)	0,35	5,5
Température au bloc d'anode (°C)	— 55	150
Température de la sortie cathode (°C)	— 55	175
Pression (mmHg)	500	—

EXEMPLES DE FONCTIONNEMENT

Tension filament (V)	9,1	7,9	7,9
Fréquence de récurrence (ips)	1 630	1 000	200
Durée de l'impulsion (μs)	0,4	1	5
Tension crête d'anode (kV)	15	15	15
Courant crête d'anode (A)	15	15	15
Puissance utile de crête (kW)	80	80	80
Entraînement de fréquence pour TOS 1,5 (MHz)	11	11	11
Débit d'air de refroidissement à 25°C (l/m)	350	350	350

VALEURS LIMITES DES CARACTÉRISTIQUES

POUR PROJETS D'ÉQUIPEMENT

	Minim.	Maxim.
Courant filament (A)	2,0	2,4
Vf = 12,6 V		
Capacité d'entrée ($\mu\mu\text{F}$)	10	14
Oscillation à 0,4 μs		
Vf = 9,1 V ; Ia = 9,8 mA ; $\tau = 0,4 \pm 0,05 \mu\text{s}$		
vcV = $170 \pm 15 \text{ kV}/\mu\text{s}$; fr = 1 630		
Rapport de lobes* (db)	8	—
Largeur de spectre** (MHz)	—	5
Stabilité : Impulsions manquantes*** (%)	—	0,25
— après durée****	—	2
Entraînement de fréquence pour TOS 1,5 (MHz)	—	13
Oscillation à 5 μs		
Vf = 7,9 V ; Ia = 15 mA ; $\tau = 5 \pm 0,05 \mu\text{s}$		
vcV = $110 \pm 10 \text{ kV}/\mu\text{s}$; fr = 200		
Tension crête d'anode (kV)	14	16
TOS max. : 1,1		
Puissance utile de crête (kW)	70	—
TOS max : 1,1		
— après durée****	56	—
fréquence (MHz)	9 350	9 400
TOS max : 1,1		
— après durée****	9 345	9 405
Rapport de lobes* (dB)	6	—
Largeur de spectre** (MHz)	—	0,5
— après durée****	—	0,5
Stabilité : impulsions manquantes*** (%)	—	0,25
— après durée****	—	2
Coefficient de température (MHz/°C)	—	0,25
Coefficient de poussée (la variant de 12 à 15 A) (MHz/A)	—	0,5

* Le TOS étant réglé à 1,5 la phase est ajustée pour produire la dégradation maximum du spectre.

** Mesure effectuée à un niveau égal au quart de la puissance maximum observée, la phase étant ajustée pour produire la dégradation maximum du spectre.

*** On appelle « impulsion manquante » une impulsion dont l'énergie est inférieure à 70 % du niveau normal. Pour l'essai le TOS est réglé à 1,5 et la phase ajustée pour produire le maximum d'instabilité. Les impulsions manquantes sont comptées pendant 5 minutes, au cours d'un essai de 10 minutes.

**** Les conditions de durée sont : 833 cycles de 30 minutes dont : 3 minutes de préchauffage Vf = 12,6 V ; 3 minutes de fonctionnement à 0,4 μs , 9,8 mA ; 15 minutes de fonctionnement à 5 μs ; 15 mA ; 9 minutes d'arrêt — TOS : 1,5 minimum et phase variable 1/2 λ minimum (cycle de 15 minutes).

ESSAIS SPÉCIAUX DE CONTROLE

VIBRATIONS A FRÉQUENCE VARIABLE

10 g ; 50 à 500 Hz en 5 minutes.

Oscillation $t = 0,4 \mu s$; $f_r = 1\ 630$; $V_f = 9,1\ V$; $I_a = 9,8\ mA$.

La variation de fréquence du magnétron est inférieure à 0,5 MHz.

VIBRATIONS A FRÉQUENCE FIXE

15 g ; 50 Hz à $V_f = 12,6\ V$.

CHOCES

50 g ; 4 ms.

DÉMARRAGE A BASSE TEMPÉRATURE

— 55°C.

CONSIGNES POUR LA MISE EN PLACE

ET LA MANUTENTION

Le tube peut être monté dans n'importe quelle position, on le fixe à l'aide de 4 boulons disposés dans les trous de la plaque support.

On réduira les risques de détérioration accidentelle du magnétron en observant les consignes suivantes :

1. Conserver le magnétron dans son emballage de livraison jusqu'à l'utilisation.
2. Ne pas exercer d'efforts mécaniques sur les sorties cathode et filament.
3. Eviter les chocs et les secousses.
4. Ne pas approcher de matériaux magnétiques à moins de 5 cm du tube.

CONSIGNES D'UTILISATION

FILAMENT

Avant application de la HT, la cathode doit être préchauffée à $V_f = 12,6\ V$ pendant au moins 1 minute 1/2. Toutefois, chaque fois que cela sera possible la durée de préchauffage sera prévue de 3 minutes.

Dans le cas où la tension filament serait appliquée brusquement, on s'assurera que le courant filament ne dépasse pas 10 A à la mise sous tension.

Après enclenchement de la HT la tension filament doit être ajustée, à 5 % près, en fonction de la puissance moyenne P_a appliquée au tube d'après la formule $V_f = 11,6 - 0,017 P_a$.

Pour protéger le filament contre des surtensions accidentelles il est nécessaire de placer en parallèle un condensateur de 4 000 μF minimum.

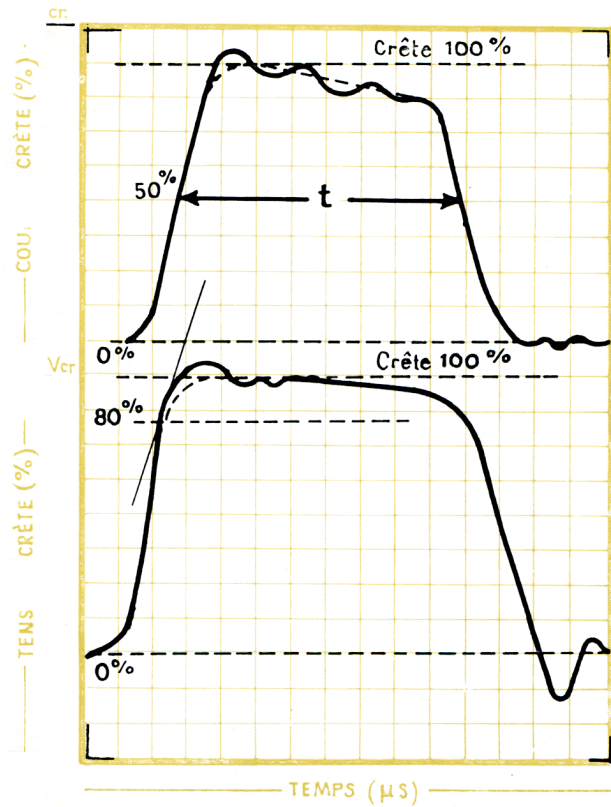


Fig. 1

IMPULSIONS

DÉFINITIONS

La crête est la valeur maximum d'une courbe régulière, moyenne des fluctuations de la partie supérieure de l'impulsion.

La durée d'impulsion est l'intervalle de temps compris entre les deux points de l'impulsion courant dont la valeur est 50 % de la valeur de crête.

La vitesse de croissance de l'impulsion tension est la pente maximum de la tangente du flanc de montée de l'impulsion tension au-dessus de 80 % de la tension crête.

La figure 1 illustre les définitions précédentes. Le 4 J 52 A a été étudié pour fonctionner avec des durées d'impulsions de 0,4 à 5 μ s et un taux de travail maximum de 0,001. Au cas où des conditions de fonctionnement particulières seraient envisagées, il est recommandé de consulter le fabricant.

FORME D'IMPULSION

Une vitesse de croissance trop grande de l'impulsion tension favorise les changements de mode ou les arcs, une vitesse de croissance trop faible provoque un élargissement du spectre. On obtiendra un bon fonctionnement du 4 J 52 A avec des vitesses de croissance de l'impulsion tension comprises dans les limites suivantes :

t (μ s)	vcV (kV/ μ s)	vcV (kV/ μ s)
minimum	minimum	maximum
0,4	120	160
1	100	150
4,5	70	100

Il faut étudier l'impulsion tension de façon que l'impulsion courant ne présente ni signe de jitter, ni pointe importante sur le flanc avant.

Les ondulations du sommet sur l'impulsion courant tendent à élargir le spectre, on doit donc les réduire au minimum, de même les temps de croissance et de décroissance de l'impulsion courant doivent être aussi brefs que possible.

COURANT D'ANODE

Le courant d'anode recommandé est 15 ampères de crête.

COUPLAGE

La sortie HF est prévue pour être couplée à un guide rectangulaire standard RG 51 U. La pression dans le guide devra toujours être supérieure à 500 mm de Hg, en particulier dans le cas où le taux d'ondes stationnaires est élevé.

CARACTÉRISTIQUES DE FONCTIONNEMENT

La figure 2 indique les valeurs moyennes (V crête ; f ; W crête) en fonction du courant de crête. Les courbes $V_{cra} = f(I_{cra})$ extrêmes correspondent aux tolérances de dispersion du diagramme (V, I).

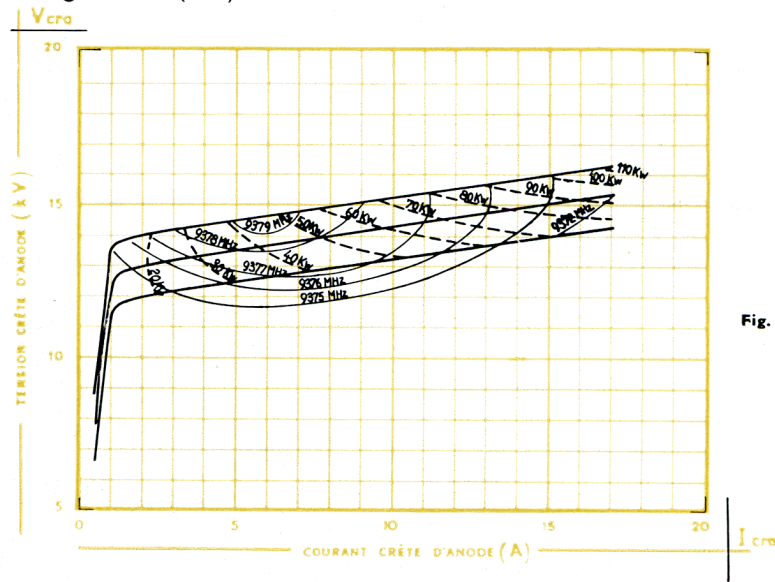


Fig. 2

La figure 3 représente le diagramme de Rieke du 4 J 52 A. Des valeurs ont été indiquées jusqu'à un TOS de 2,25, mais un fonctionnement à des TOS supérieurs à 1,5 n'est pas recommandé.

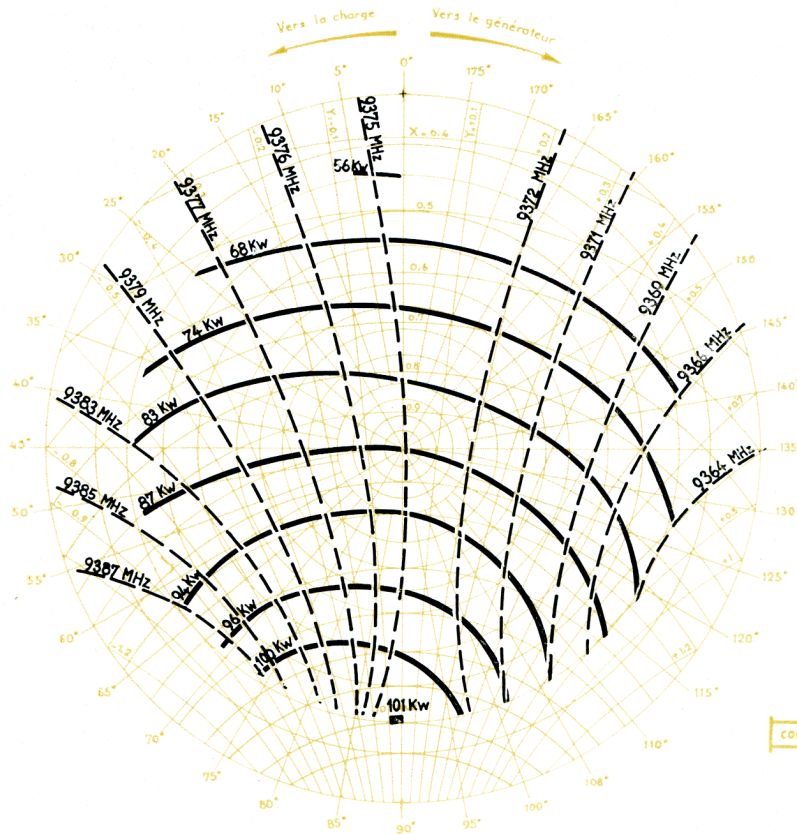


Fig. 3

COMPAGNIE GÉNÉRALE DE T. S. F.

DÉPARTEMENT LAMPES

DIRECTION COMMERCIALE • 55, RUE GREFFULHE • LEVALLOIS-PERRET • SEINE • PER. 34-00

REFROIDISSEMENT ET DÉRIVE DE FRÉQUENCE

Le 4 J 52 A est refroidi par air forcé.

La température mesurée au bloc d'anode ne doit, en aucun cas, dépasser 150°C. Pour obtenir une plus grande sécurité d'utilisation, il est recommandé de faire fonctionner le tube à une température inférieure à 120°C.

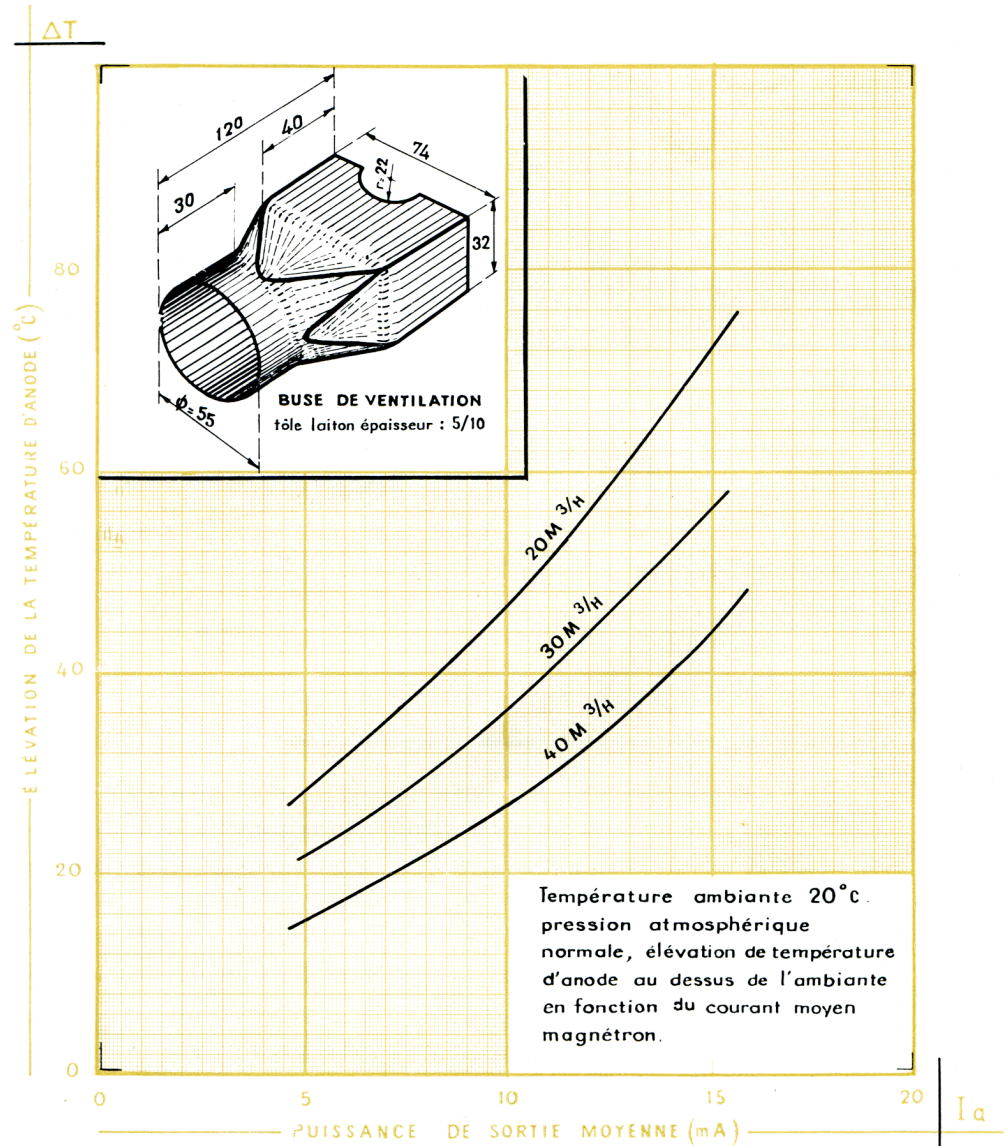


Fig. 4

La figure 4 indique, pour différents débits d'air, l'élévation de température de l'anode au-dessus de l'ambiante en fonction du courant moyen.

Après le démarrage du 4 J 52 A la température du tube augmente jusqu'à ce que l'équilibre thermique soit atteint ; pendant ce laps de temps, les dimensions du tube varient légèrement, on observe donc une variation de fréquence. La dérive de fréquence ainsi que l'échauffement de l'anode par rapport à la température ambiante sont représentés sur la figure 5. Si, à partir d'un certain équilibre thermique, on modifie la température du tube, la fréquence de fonctionnement variera jusqu'à ce que le nouvel équilibre soit atteint.

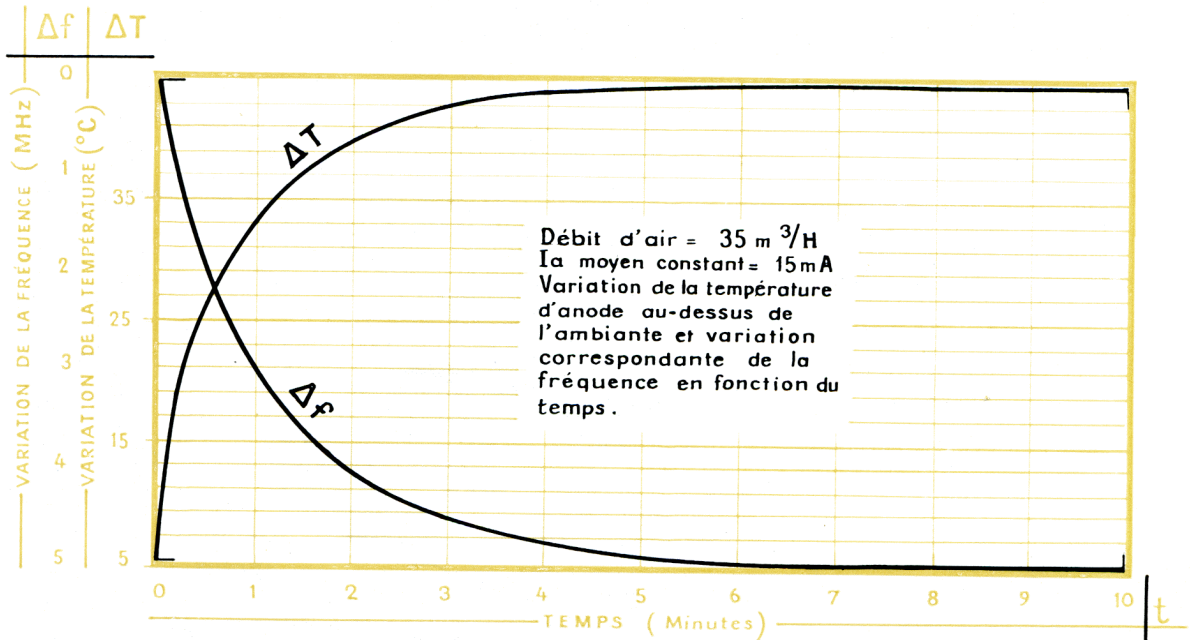


Fig. 5

DÉMARRAGE D'UN TUBE NEUF

Au démarrage d'un magnétron neuf ou d'un tube qui n'a pas fonctionné depuis un certain temps, on peut constater des arcs provoquant un fonctionnement instable. Si les arcs sont peu nombreux, c'est-à-dire si l'on observe moins de 20 fluctuations de l'aiguille de l'ampèremètre par minute, il n'y a aucun risque pour le magnétron. Si le nombre d'arcs est important il y a lieu de procéder comme suit :

1. Préchauffer le magnétron pendant 5 minutes.
2. Monter lentement la haute tension. (Cette montée progressive de tension n'est prévue que pour la formation du tube alors qu'en exploitation on devra procéder par application brutale de la haute tension.)
3. Au cours de cette montée, régler la tension filament suivant la formule indiquée précédemment.
4. Lorsque les arcs se produisent, ramener le courant à la valeur pour laquelle il y a moins de 20 fluctuations de l'aiguille par minute, laisser le tube fonctionner quelques minutes à cette valeur de courant, et après stabilisation continuer à monter progressivement la tension jusqu'au point de fonctionnement du tube.
5. En général, on obtiendra un bon fonctionnement du tube après quelques minutes de formation.